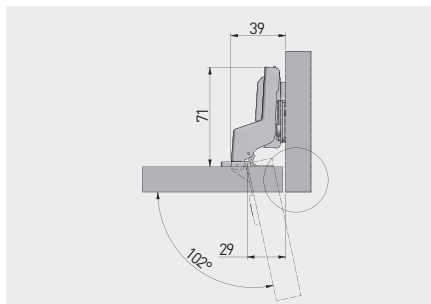
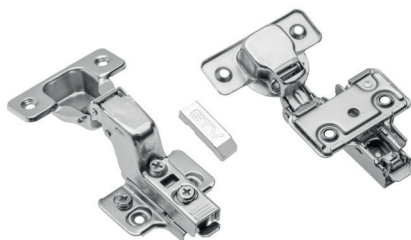


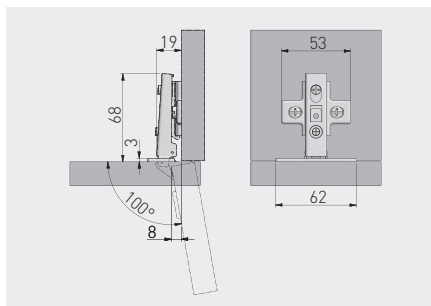
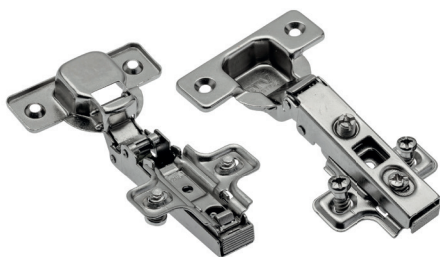
Zawias SOLID, wpuszczany
Hinge SOLID, inset door
Петля SOLID, внутренняя



ZP-BIDI07-3DBEO	H=0	—	—	nikiel nickel никель	stal steel сталь



Zawias CONL, nakładany
Hinge CONL, overlay door
Петля CONL, накладная



ZP-CONL09-BE	H=0	—	—	nikiel nickel никель	stal steel сталь
ZP-CONL09-ZE		—	x 2		

